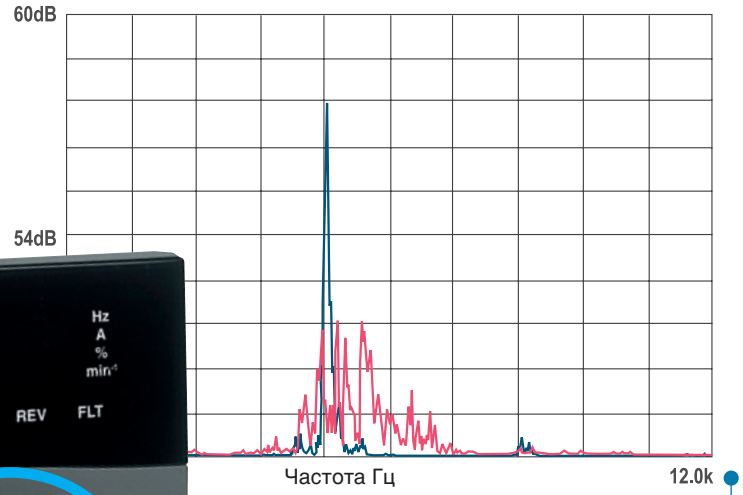


## Особые функции

Преимущества



Мягкое звучание монотонное звучание

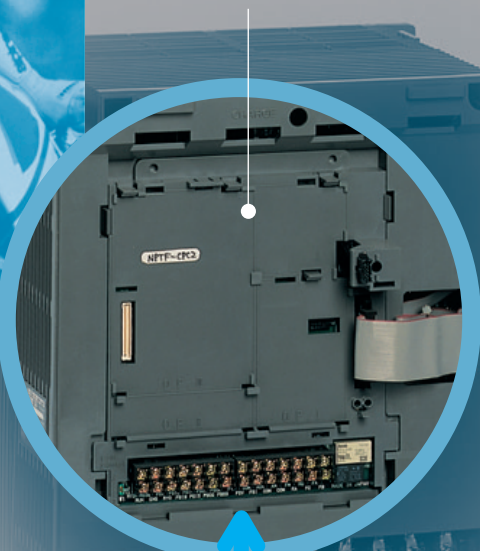
Технология «мягкого звука» позволяет значительно снизить уровень шума

Пульт управления с вращающейся ручкой, для уменьшения времени ввода параметров.

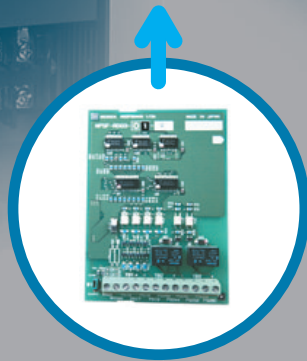
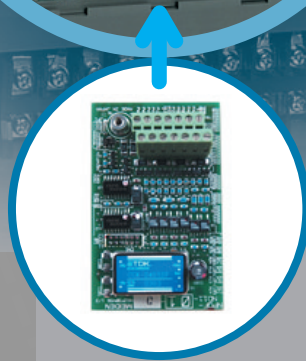
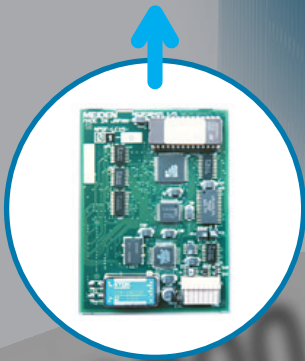
Мягкий звук



Внутренняя лицевая панель



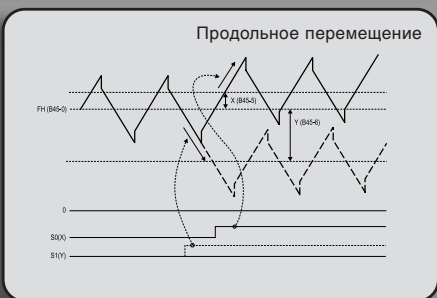
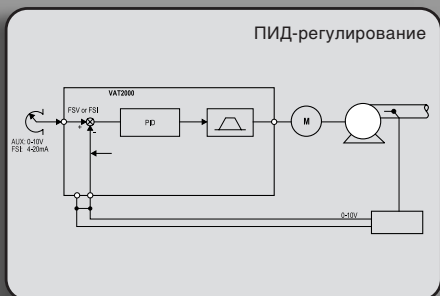
Легкодоступный и легкосъемный вентилятор



Легкая установка опциональных плат PCB

VAT 2000

Стандартные встроенные функции



## Трехфазный привод переменного тока VAT2000

### VAT2000



VAT2000 представитель нового поколения высокопроизводительных приводов переменного тока с векторным управлением. VAT – новые приводы, имеющие габаритные размеры на 10-30% меньше чем стандартные современные приводы. В системе управления используется новейший 32-разрядный микропроцессор. Новая линейка имеет диапазон мощностей от 0,4 до 315 кВт при постоянном моменте, и до 370 кВт для применений с переменным моментом.

VAT2000 соответствует всем требованиям современного промышленного привода и в тоже время является очень эргономичным устройством. При использовании привода 2,2 кВт с двигателем на постоянных магнитах достигается 20-процентное повышение эффективности использования электроэнергии, что приводит к уменьшению платы за электричество. Тщательный отбор материалов при конструировании привода позволил избежать использования в пластмассовых частях привода вредных диоксинов, а технология «мягкой ШИМ» значительно снижает акустические шумы во время работы, благодаря нерегулярному изменению несущей частоты во время работы.

### Стандартизация

CE совместимый  
Соответствует UL (UL 508C) 400В класс  
только до U2KX45KOS.

### Преимущества

- **Все в одном приводе с различными режимами управления**
- **Прост в обращении**
  - вращающаяся ручка
  - автонастройка
  - съемный пульт
  - программное обеспечение для ПК
- **Номинальная характеристика дается и по постоянному и переменному моменту**
- **Питание с общей шины постоянного тока**
- **Удобен и эргономичен**
  - «Мягкая ШИМ»
  - пластмассовые части не содержат диоксинов
  - специальная энергосберегающая функция и управление двигателями с постоянными магнитами
- **Улучшенные характеристики**
- **Соответствие большинству стандартов**

- Коды для заказа ● страница С.4
- Спецификация ● страница С.6
- Подключение входов/выходов ● страница С.8
- Описание клеммной панели входов/выходов ● страница С.10
- Функции ● страница С.12
- Габаритные размеры ● страница С.18
- Внешние аксессуары ● страница С.20

### Режим 1

#### V/F Управление для применений с постоянным моментом с усовершенствованной логикой работы по моменту

В этом режиме производится автонастройка для осуществления векторного управления напряжением в разомкнутом контуре регулирования.

Можно выделить следующие основные особенности 1-го режима:

1. Встроенный ПИД-регулятор снимает необходимость в подсоединении отдельного устройства ПИД-регулирования.
2. Безразрывная работа. Эта надежная и удобная функция представляет из себя комбинацию следующих компонентов:
  - возможности динамически увеличить протяженность цикла разгона/торможения во время работы привода, в случае возникновения вероятности перегрузки или рекуперации тока свыше заданного ограничения.
  - автоматического ограничения частоты переключения IGBT-модулей при перегреве привода
  - возможности ограничить пульсации тока, вызванные ударными нагрузками
  - выдача предупреждающих сообщений и контролируемый останов в случае ошибки, грозящей выходом из строя двигателя.«Торможение с рассеиванием энергии на двигатель» - функция, которая снижает КПД двигателя в режиме рекуперативного торможения, что приводит к тому, что часть энергии торможения уходит на нагрев двигателя; таким образом снижается размер используемого тормозного резистора (или резистор вообще исключается)

### Режим 2

#### V/F Управление для применений с переменным моментом с усовершенствованной логикой работы по моменту

В этом режиме также производится автонастройка для осуществления векторного управления в разомкнутом контуре регулирования. Но, в отличие от применений с постоянным моментом, в связи с более высокими значениями рабочего тока, возможно использование привода на типоразмер меньше, что, в конечном счете, позволяет уменьшить цену поставки.

Особенности:

1. Специальная энергосберегающая функция для работы с вентиляторами и насосами, где отношение V/F динамически контролируется для оптимизации использования электроэнергии.
2. Привод может производить автонастройку одновременно на два независимо работающих двигателя, и в некоторых применениях с резервным управлением (главный и запасной насосы работают от одного источника) может использоваться один преобразователь.
3. Управление несколькими насосами. Это логика управления обычно используется так, где два насоса (или более) работают на поддержание давления в системе, один работает с регулировкой скорости, а другие вводятся в действие по мере необходимости.

### Режим 3

#### Векторное управление в разомкнутом контуре регулирования

Существует много приводов, у которых Вы можете найти функцию векторного регулирования без обратной связи, но фактически такое «векторное регулирование» мы можем приравнять к стандартной для приводов GE «усовершенствованной логике работы по моменту». Настоящим векторным регулированием без обратной связи мы называем векторное управление потоком без использования энкодера.

Векторное управление в замкнутом контуре регулирования требует подключения энкодера, в этом случае положение вала используется для расчета и управления углом поворота и скоростью вала. В связи с этим, все задания в замкнутом контуре регулирования в большей степени относятся к текущему положению и текущей скорости вращения вала двигателя, а не к выходной частоте.

Разработан метод, с помощью которого скорость вращения вала может рассчитываться путем точного измерения формы сигнала и получения обратной связи по трем выходным фазам привода. Все задания VAT2000 в режиме векторного управления без обратной связи, таким образом, рассчитываются с использованием скорости вращения, а не выходной частоты.

В дополнение, встроены два независимых контура регулирования тока намагничивания. Таким образом, VAT2000, не имея обратной связи через энкодер, может функционировать как система с обратной связью и даже обеспечивать момент на нулевой скорости.

### Режим 4

#### Векторное управление в замкнутом контуре регулирования

Этот режим позволяет достичь диапазона регулирования 1000:1 с точностью 0.01% в 6 раз быстрее, чем обычные приводы (быстродействие - 30Гц)

В дополнение к прекрасным характеристикам по моменту, данный режим имеет еще одну новую особенность: при потере сигнала обратной связи от энкодера привод автоматически переключается в режим векторного управления в разомкнутом контуре. При этом привод выдает сигнал тревоги, который можно использовать либо просто как индикацию неисправности, либо как сигнал на отключение.

Векторное управление в замкнутом контуре регулирования требует использования карты обратной связи с энкодером.

### Режим 5

#### Управление двигателями с постоянными магнитами

Этот режим позволяет использовать сверхэффективные двигатели с постоянными магнитами с целью энергосбережения.

## VAT2000 - Коды заказа

Входное напряжение	Постоянный момент (1)			Переменный момент (2)			Степень защиты	Кат. №	Референс	
	Потребляемая мощность	Ток на выходе	Максимальная (2) мощность двигателя	Потребляемая мощность	Ток на выходе	Максимальная (2) мощность двигателя				
	kVA	A	kW	kVA	A	kW				
<b>3-х фазное</b> <b>200В - 230В</b> Диапазон: +/- 10%, 50/60Гц +/- 5%	1	3	0.4	1.2	5	0.75	IP20	U2KN00K4S	168000	
	1.7	5	0.75	2.1	8	1.5	IP20	U2KN00K7S	168001	
	2.7	8	1.5	3.0	11	2.2	IP20	U2KN01K5S	168002	
	3.8	11	2.2	5.1	16	4	IP20	U2KN02K2S	168003	
	5.5	16	4	7.6	22	5.5	IP20	U2KN04K0S	168004	
	8.3	24	5.5	10.0	33	7.5	IP20	U2KN05K5S	168005	
	11.4	33	7.5	14.5	42	11	IP20	U2KN07K5S	168006	
	15.9	46	11	19.3	61	15	IP20	U2KN11K0S	168007	
	21.1	61	15	24.2	76	18.5	IP20	U2KN15K0S	168008	
	26.3	76	18.5	29.7	86	22	IP00	U2KN18K5S	168009	
	31.8	92	22	37.4	108	30	IP00	U2KN22K0S	168010	
	41	118	30	45	134	37	IP00	U2KN30K0S	168011	
	50	144	37	55	161	45	IP00	U2KN37K0S	168052	
<b>3-х фазное</b> <b>400В - 460В</b> Диапазон: +/- 10%, 50/60Гц +/- 5%	1	1.5	0.4	1.7	2.5	0.75	IP20	U2KX00K4S	168024	
	1.7	2.5	0.75	2.5	3.6	1.5	IP20	U2KX00K7S	168025	
	2.5	3.6	1.5	3.8	5.5	2.2	IP20	U2KX01K5S	168026	
	3.8	5.5	2.2	5.9	8.6	4	IP20	U2KX02K2S	168027	
	5.9	8.6	4	9.0	13	5.5	IP20	U2KX04K0S	168028	
	9	13	5.5	11.7	17	7.5	IP20	U2KX05K5S	168029	
	11.7	17	7.5	15.9	23	11	IP20	U2KX07K5S	168030	
	15.9	23	11	21.4	31	15	IP20	U2KX11K0S	168031	
	21.4	31	15	25.6	37	18.5	IP20	U2KX15K0S	168032	
	25.6	37	18.5	30.4	44	22	IP20	U2KX18K5S	168033	
	30.4	44	22	41.5	60	30	IP00	U2KX22K0S	168034	
	41.5	60	30	50.5	73	37	IP00	U2KX30K0S	168035	
	50	72	37	55	84	45	IP00	U2KX37K0S	168036	
	60	87	45	75	108	55	IP00	U2KX45K0S	168037	
	<b>3-х фазное</b> <b>400В - 460В</b> Диапазон: +/- 10%, 50/60Гц +/- 5%	75	108	55	100	147	75	IP00	U2KX55K0S	168038
		100	145	75	120	179	90	IP00	U2KX75K0S	168039
		120	173	90	140	208	110	IP00	U2KX90K0S	168040
150		214	110	170	242	132	IP00	U2KX110KS	168041	
170		245	132	200	293	160	IP00	U2KX132KS	168042	
220		321	160	250	365	200	IP00	U2KX160KS	168043	
300		428	200	330	479	250	IP00	U2KX200KS	168044	
350		519	250	400	581	315	IP00	U2KX250KS	168045	
400		590	315	450	661	370	IP00	U2KX315KS	168046	
<b>3-х фазное</b> <b>400В - 460В</b> Диапазон: +/- 10%, 50/60Гц +/- 5%	1	1.5	0.4	1.7	2.5	0.75	IP54	U2KX00K4SP54B	169471	
	1.7	2.5	0.75	2.5	3.6	1.5	IP54	U2KX00K7SP54B	169472	
	2.5	3.6	1.5	3.8	5.5	2.2	IP54	U2KX01K5SP54B	169473	
	3.8	5.5	2.2	5.9	8.6	2.2	IP54	U2KX02K2SP54B	169474	
	5.9	8.6	4	9.0	13	5.5	IP54	U2KX04K0SP54B	169475	
	9	13	5.5	11.7	17	7.5	IP54	U2KX05K5SP54B	169476	
	11.7	17	7.5	15.9	23	11	IP54	U2KX07K5SP54B	169477	
	15.9	23	11	21.4	31	15	IP54	U2KX11K0SP54B	169478	
	21.4	31	15	25.6	37	18.5	IP54	U2KX15K0SP54B	169479	
	25.6	37	18.5	30.4	44	22	IP54	U2KX18K5SP54B	169480	
	30.4	44	22	41.5	60	30	IP54	U2KX22K0SP54B	169481	
	41.5	60	30	50.5	73	37	IP54	U2KX30K0SP54B	169482	
	50	72	37	-	-	-	IP54	U2KX37K0SP54C	169483	
	-	-	-	55	84	45	IP54	U2KX37K0SP54V	169484	
60	87	45	-	-	-	IP54	U2KX45K0SP54C	169485		
-	-	-	75	108	55	IP54	U2KX45K0SP54V	169486		

(1) Номинальные параметры при работе с постоянным моментом:

- Температура окружающей среды -10 -50°C для всех диапазонов (IP54 до 40°C)

- В преобразователях серий U2KN22KS, U2KX30KS и выше разрешено использование указанных номинальных значений тока, если несущая частота ШИМ имеет значение до 10 кГц. Свыше 10 кГц снижайте выходной ток на 7% на каждый последующий килогерц частоты
- В преобразователях серий U2KN22K0S или U2KX30K0S и выше, разрешено использование указанных номинальных значений тока, если несущая частота ШИМ имеет значение до 4 кГц. Свыше 4 кГц снижайте выходной ток на 7% на каждый последующий килогерц частоты

(2) Номинальные параметры при работе с переменным моментом:

- Если температура окружающей среды превышает 40°C, снижайте выходной ток на 2% на каждый 1°C

Это применимо к приводам U2N07K0SX или U2X07K0SX.

- Рекомендуемая максимальная частота ШИМ - 4 кГц. Большая несущая частота ШИМ допустима, если выходной ток VAT2000 снижается в соответствии со следующей зависимостью для постоянного/переменного моментов на килогерц.

6

(Переменный момент: номинальное значение тока для переменного момента)

(Постоянный момент: номинальное значение тока для постоянного момента)

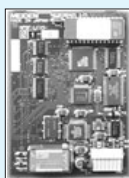
Замечание: Большая информация дана в руководстве по эксплуатации привода

### Приводы, питающиеся постоянным током для работы с общей шины постоянного тока

Мы можем поставить приводы VAT2000, предназначенные для работы с общей шины постоянного тока 270-360 VDC или 520 - 720 VDC.

Запросите Вашего дилера для получения более широкой информации

## Оptionальные PCB карты



	Описание	Кат. №	Референс
Интерфейс энкодера	12В фазы A/B 60кГц; 6В однофазный 20кГц, Питание 12VDC 100mA	U2KV23DN1	168087
	5В A/B фазы дифференциальный 250 кГц; Питание 5VDC 200mA	U2KV23DN2	168088
	5В 6 фаз (A, B, Z, U, V, W) 250 Гц для двигателей с постоянными магнитами Питание 5VDC 200mA	U2KV23DN3	168089
Релейный интерфейс	4 дополнительных программируемых входа 2 дополнительных программируемых релейных выхода	U2KV23RY0	168090
Параллельный интерфейс	Задание частоты через параллельные 8 / 12 / 16 битовые сигналы	U2KV23PIO	168091
Последовательный коммуникационный интерфейс	Дополнительный последовательный порт 232C/485	U2KV23SL0	168092
Связь по сети Profibus DP	Стандартный полевой интерфейс	U2KV23SL6	168093
<b>Аксессуары</b>			
Удлиняющий кабель для пульта управления	3 м	U2KV23W103	168102
Удлиняющий кабель для пульта управления	1 м	U2KV23W101	168103
Кабель RS485 для подключений к клеммам		U2KV23W123	168104
Переходник для подключения кабеля RS485 к 15-пиновому разъему		U2KV23W113	168105
Переходник для подключения кабеля RS232	к компьютеру, включая конвертер RS232/485	U2KV23CNVKIT	168106

## Техническая информация

### Регулирование частоты

Способ регулирования	Полностью цифровое управление аппроксимацией синусоидального напряжения с помощью ШИМ		
Несущая частота	Режим монотонного звучания	От 1 до 15 кГц (увеличение на 1кГц) От 1 до 8 кГц для приводов серий выше UA2K45K0S	
	Режим мягкого звучания	Средняя частота от 2.1 до 5 кГц с 3-х или 4-х тоновой модуляцией	
<b>Запас по перегрузке</b>	<b>Постоянный момент: 150% 60 сек.</b> Переменный момент: 120% 60 сек. в серии до U2KX45K0S 112% 60 сек. в сериях после U2KX55K0S		
Разрешение выходной частоты	0.01Гц		
Разрешение задания частоты	Цифрового	0.01Гц	
	Аналогового	0.025% относительно максимальной частоты	
Точность регулирования частоты	Цифрового	± 0.01% при температуре 25 ±10°C	
	Аналогового	± 0.1% при температуре 25 ±10°C	
Выходная частота	От 0 до 440Гц в режиме U/f управления.		
	От 0 до 120Гц в режиме векторного управления		

### Спецификация функций управления

U/F управление	Постоянный момент, постоянный и пониженный выходной момент в диапазоне от 3 до 440Гц Добавка момента: вручную и автоматически Максимальная добавка: разрешает улучшенное U/F управление		
Векторное управление	Без датчика	С датчиком	Для двигателей с постоянными магнитами
	Диапазон регулирования	1 : 100	1 : 1000
Диапазон постоянного выхода(*)	До 1 : 2	До 1 : 4	До 1 : 1.2
Точность поддержания скорости (при F <sub>макс.</sub> = 50Гц)	± 0.5%	± 0.01%	± 0.01%
Быстродействие контура скорости	5Hz	30Hz	-
Автонастройка	Автоматическое измерение постоянных двигателя и установка существенных параметров Существует две независимых автонастройки для всех режимов управления		
Пусковой момент	200% или более		
Время разгона/торможения	От 0.01 до 60000 сек. Два задания независимого разгона/торможения, плюс одно для толчка по скорости и еще восемь для функции программирования темпа разгона/торможения		
Режим разгона/торможения	Выбор линейного и S-типа разгона/торможения		
Система работы (Выбор 3х режимов)	- Вращение вперед или назад с использованием двух внешних сухих контактов - переключение Пуск/Стоп и Вперед/Назад с использованием двух внешних сухих контактов - пуск и останов в режимах Вперед/Назад с использованием трех внешних кнопок.		
Система останова	Возможность выбора останова с определённым темпом: или линейно-возрастающее торможение, или торможение по инерции. Независимо для режимов разгона, толчкового режима и режима EMS		
Торможение постоянным током	- Частота торможения, устанавливается между 0.1 и 60.0Гц - Тормозное напряжение, устанавливается между 0.1 и 20.0% - Время торможения, устанавливается между 0.0 и 20.0 сек.		

(\*) от 150 до 7200 об/мин (макс. 120 Гц)

## Техническая информация (продолжение)

<i>Рабочие функции</i>	
Индивидуальные темпы	8 фиксированных скоростей с независимыми темпами разгона/торможения для каждой скорости
Коэффициент усиления	Выходная частота или скорость меняется по следующему закону $Y = Ax + B + C$ x: задание частоты или скорости A: (коэффициент усиления) 0.000 to ±10.000 B: 0.00 to ± 440Гц (от 0 до ±7200мин <sup>-1</sup> с максимум 120Гц в режиме векторного управления) C: дополнительный вход (AUX) Доступны верхний и нижний пределы
Частотное окно	До трех областей /Ширина может меняться от 0 до 10Гц
Компенсация скольжения	Коэффициент компенсации скольжения меняется от 0 до 20% только в режиме U/f управления
Функция автоматической	Десятишаговый автоматический режим работы /выбор работы работы либо с постоянной либо с переменной скоростью
Другие функции	ПИД-регулирование, Подхват, Автозапуск, Перемещение, Управление несколькими насосами, защита от реверсирования и перезапуск после мгновенного пропадания питания
<i>Внешние входы / выходы</i>	
Клавиатура пульта управления	Съемный модуль (тип защиты IP54) с пятиразрядным жидкокристаллическим дисплеем и восемью индикаторами состояния. Содержит три настроенные клавиши и систему быстрой настройки вращающейся ручкой. Возможна установка на двери шкафа с помощью трехметрового кабеля.
Номенклатура входов	Три фиксированных входа и пять программируемых на более чем 30 функций
Номенклатура выходов	Один фиксированный сухой контакт (неисправность), сухой контакт и три выхода открытого коллектора программируемых на более чем 20 функций, таких как обнаружение скорости, предварительная зарядка, реверс, достигнутая скорость, направление вращения, достигнутый ток, скорость, ускорение, код ошибки и т.д.
Типы задания скорости	сигналы напряжения FSV: 0 – 10В / 0 – 5В / 1 – 5В сигналы тока FSI: 4 – 20мА / 0 – 20мА дополнительные AUX: 0 - ±10В / 0 - ±5В / 1 – 5В Номинал регулирующего потенциометра: 10 VDC (2 кОм)
Измерительные выходы	Два программируемых выхода 0-10V для измерения выходной частоты, напряжения, тока, напряжения звена постоянного тока и т.д.
<i>Защитные функции</i>	
Защитные функции	Ограничение перегрузки по току и перенапряжения, сигнал предупреждения о перегрузке
Отключение	Перегрузка по току, перенапряжение, просадка напряжения, неисправность модулей IGBT, перегрузка, превышение температуры, замыкание на землю, другая самодиагностика
Архив неисправностей	Ведется запись четырех последних неисправностей, включающая следующую информацию: Главная причина, вторичная причина, выходной ток и частота в момент неисправности.
Перегрузочная способность	Постоянный момент: 150% нагрузка в течение 1 минуты, 170% нагрузка в течение 2,5 секунд (50% этих значений на частоте 3Гц и ниже) Переменный момент: 120% нагрузка в течение 1 минуты, 125% нагрузка в течение 1 секунды (75% этих значений на частоте 3Гц и ниже)
Повтор	Автоматический сброс при возникновении неисправности. Настраивается в диапазоне от 0 до 10 попыток
<i>Рабочая окружающая среда</i>	
Установка	В помещении, воздушная среда которого не содержит едких и взрывоопасных газов, пыли, водяного пара, масляных взвесей
Рабочая температура	от -10 до +50°C
Относительная влажность	95%, без конденсата
Высота над уровнем моря	Максимум 1000 м.
Уровень вибраций	3 м/с <sup>2</sup>

## Спецификация клемм платы входов/выходов

	Описание	Функционального назначения	Клемм
<b>Плата управления</b>			
Дискретные входы	RY0, RY24	Общий для релейных входов	Являются общими клеммами для релейных входов перечисленных ниже.
	PSI1 ~ PSI5	Программируемые входы	Этим входам могут быть произвольно назначены любые из входных функций.
	EMS	Аварийный останов	Если сигнал EMS подан на остановленный VAT2000, то все оперативные команды отменяются. Если он подан в момент работы привода, VAT2000 останавливается в определенной последовательности (возможен останов с заданным темпом или на выбеге). Возможна также выдача этого сигнала как сигнала неисправности (FLT).
	RESET	Сброс неисправностей	Состояние неисправности сбрасывается. Этим сигналом снимается сигнал выхода состояния неисправностей (FLT на дисплее, релейный сигнал FAULT) и разрешается дальнейшая работа.
	RUN	Вращение вперед	Эта команда на вращение вперед. Режим вращения Вперед/Назад может быть выбран путем подачи импульса или непрерывного сигнала
Аналоговые входы	FSV	Напряжение/Частота	Используется главным образом для задания частоты (скорости). Максимальная скорость задается при подаче на соответствующий вход 10 В. Этот вход активен, когда активна функция VFS.
	FSI	Ток/Частота	Используется главным образом для задания частоты (скорости). Максимальная скорость задается при подаче на соответствующий вход 20 мА. Этот вход активен, когда активна функция IFS.
	AUX	Дополнительный вход	Используется главным образом для задания частоты (скорости). Максимальная скорость задается при подаче на соответствующий вход ±10В. Этот вход активен, когда активна функция AUX.
	COM	Общая клемма аналогового входа.	Является общей клеммой для сигналов FSV, FSI и AUX.
Аналоговые выходы	FM	Измеритель частоты	Это выходной сигнал напряжения для измерения частоты. В стандартном режиме максимальной частоте соответствует выход 10В. Это выходное напряжение может изменяться в пределах 0.2 2.0*(10V) (Максимальное значение однако составляет приблизительно 11В). На выход могут быть также поданы другие внутренние параметры (C130, C140).
	AM	Амперметр	Это выходной сигнал напряжения для измерения тока. Обычно, номинальному току соответствует выход 5В. Это выходное напряжение может изменяться в пределах 0.2 2.0*(5В). На выход могут быть также поданы другие внутренние параметры.
	COM	Общая клемма аналогового выхода	Является общей клеммой для сигналов измерения частоты и тока.
	P10	Источник FSV	Это выход источника напряжения 10В, используемый при подключении потенциометра ко входу FSV. Потенциометр должен иметь номинал 2Вт, 2кОм.
Дискретные выходы	RC, RA	Пуск	Сухой контакт, по умолчанию несущий функцию "Пуск". Программируется также для других функций
	FC, FA, FB	Неисправность	Сухой контакт, несущий функцию выдачи неисправности. Замыкается при появлении неисправности.
	PS01	Готовность	Программируемый выход открытого коллектора по умолчанию несущий функцию "Готов"
	PS02	Обнаружение тока.	Программируемый выход открытого коллектора по умолчанию предназначенный для выдачи сигнала обнаружения тока.
	PS03	Частота (скорость)	Программируемый выход открытого коллектора по умолчанию предназначенный для выдачи сигнала обнаружения частоты.
	PS0E	Открытый коллектор	Это общая клемма для выходов PS01, 2 и 3.
<b>Функции входов</b>			
	R RUN	Реверс	Это команда реверсирования.
	F JOG, R JOG	Вперед/Назад	Это команды толчкового задания. Если этот сигнал активен когда сигнал RUN не подан, то начинается работа со скоростью, заданной в параметрах толчка по скорости (A00 1 или 3). Останов возможен с заданным темпом или на выбеге.
	HOLD	Удержание	Это сигнал останова, используемый, когда команды Вперед/Назад подаются кнопками.
	BRAKE	Торможение постоянным током	Этот сигнал инициирует торможение постоянным током
	C SEL	Выбор темпа Разгона/Торможения.	Производится выбор темпа Разгона/Торможения. Время Разгона/Торможения 2 (B10 0, 1) доступно когда сигнал подан, и 1 (A010, 1) когда снят.
	I PASS	Ratio interlock bypass	Ratio interlock operation is bypassed
	VFS	Уставка скорости 1	Переход на скорость, уставка которой задается с аналогового входа FVS (C07 0)
	IFS	Уставка скорости 2	Переход на скорость, уставка которой задается с аналогового входа IFS (C071)
	AUX	Уставка скорости 3	Переход на скорость, уставка которой задается с аналогового входа AUX (C072)
	PROG	Функция программирования	Используется для задания нескольких скоростей. Выбор до 8 фиксированных значений скорости (PROG0 - PROG7) осуществляется с помощью S0 - S3,SE
	CFS	Настройка процессора	Позволяет устанавливать значение частоты (скорости) для последовательного порта.
	S0 to S3, SE	Настройка программы	Когда функция PROG активна, возможна установка программируемой частоты (8 фиксированных скоростей) (B11 = 0 7). Возможно непосредственное задание частоты или в двоично-десятичном юде (B11-8).
	FUP	Повышение частоты	Увеличивает выходную частоту или скорость двигателя (A000, A002)
	FDW	Снижение частоты	Уменьшает выходную частоту или скорость двигателя
	BUP	Смещение вверх	Повышает уставку выходной частоты через функцию PROG
	BDW	Смещение вниз	Снижает уставку выходной частоты через функцию PROG
	IVLM	Управление смещением	Активирует функцию BUP или BDW
	AUXDV	Двойные настройки	Разрешает введение двойных настроек (работа с двумя двигателями)
	PICK	Подхват	При подаче этого сигнала выполняется операция подхвата, как только поданы сигналы RUN или R RUN
	EXC	Предварительное возбуждение	Осуществляет предварительное возбуждение, наводя магнитный поток в двигателе без генерации момента
	ACR	ACR	Разрешает выполнение операции ACR
	PCTL	Пропорциональное регулирование	Алгоритм управления ASR меняется с ПИ на П
	COP	Работа процессора	Разрешает управление через последовательный порт
	LIM 1	Ограничение момента привода	Момент привода ограничивается через аналоговый вход или последовательный порт, когда разрешена последовательная передача данных
	LIM 2	Ограничение рекуперированного момента	Рекуперированный момент ограничивается через аналоговый вход или последовательный порт, когда разрешена последовательная передача данных
	CPASS	Отключение темпа	Функция задания темпа деактивируется, когда подана команда CPASS
	MCH	Постоянная времени двигателя	Включает компенсацию постоянной времени двигателя в блоке ASR
	RF0	Установка нуля	Задание скорости меняется на 0 об/мин.
	TRQB1	Смещение момента 1	Разрешение смещения момента с входа 1
	TRQB2	Смещение момента 2	Разрешение смещения момента с входа 2
	DROOP	Изменение жесткости характеристики	Активизирует функцию смягчения характеристики (B135)
	DEDB	Установка зоны нечувствительности	Разрешается установка зоны нечувствительности ASR (B140)

## Спецификация клемм платы входов/выходов (продолжение)

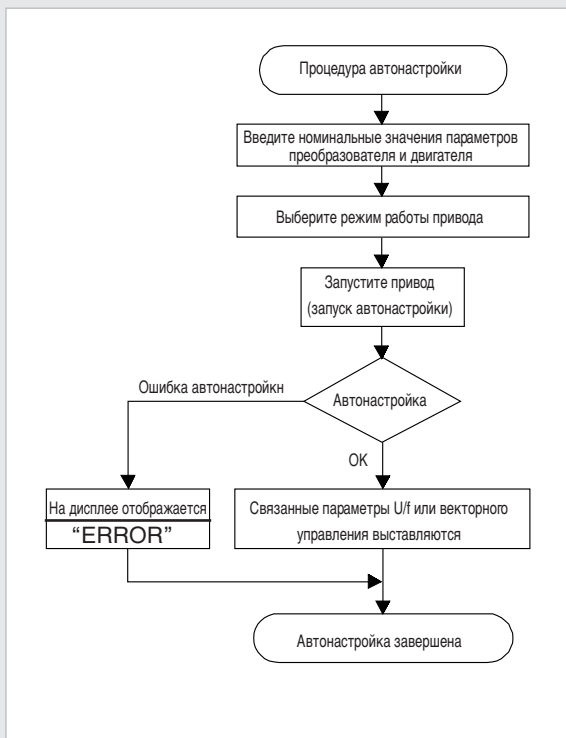
	Описание	Функционального назначения	Клемм
<b>Функции выходов</b>			
RUN	Работа	Выдается при работе привода в обычном, толчковом режимах и при динамическом торможении постоянным током (C00-7)	
FLT	Неисправность	Выдается при появлении неисправности.	
MC	Зарядка завершена	Выдается, когда напряжение звена постоянного тока достигает необходимого уровня при поданном питании.	
RDY1	Готов (1)	Выдается при отсутствии неисправностей, функции EMS и при завершении предварительной зарядки	
RDY2	Готов (2)	Выдается при отсутствии неисправностей, функции EMS и при завершении предварительной зарядки	
LCL	Местное	Выдается при местном режиме управления (управление с пульта оператора)	
REV	Реверс	Выдается при реверсировании двигателя	
IDET	Обнаружение тока	Выдается при достижении выходным током уровня обнаружения (C15-1) или большего значения.	
ATN	Достижение скорости	Выдается при достижении выходной частотой заданного значения (C15-0)	
SPD1	Обнаружение скорости (1)	Выдается при достижении выходной частотой заданного уровня обнаружения (C15-2)	
SPD2	Обнаружение скорости (2)	Выдается при достижении выходной частотой заданного уровня обнаружения (C15-3)	
COP	Управление процессором	Выдается при выборе передачи данных через последовательный порт.	
ECO-EC3	Код неисправности от 0 до F	После возникновения неисправности выдается ее код в двоичном 4-битовом формате.	
ACC	Разгон	Выдается при разгоне.	
DCC	Торможение	Выдается при торможении.	
AUXDV	Выбор двойных параметров	Выдается при выборе двойных параметров привода	
ALM	Несущественная неисправность	Выдается при несущественной неисправности.	
FAN	Управление вентилятором	Выдается при рабочем, толчковом режимах, при предварительном возбуждении и торможении постоянным током. Обеспечивается трехминутная выдержка времени перед отключением, так что даже если вышеперечисленные режимы не активны, эта функция не отключится в течение трех минут. Это используется для внешнего управления вентилятором.	
ASW	Ожидание автозапуска	Выдается в период времени задержки перед авто запуском (C08-0)	
ZSP	Нулевая скорость	Выдается, когда выходная частота ниже заданного уровня (C15-4)	
LLMT	Нижний предел ПИД-регулятора	Выдается, когда величина сигнала обратной связи превышает предел (<B43-3) или (>B3-4)	
ULMT	Верхний предел ПИД-регулятора	Выдается при ПИД- регулировании	



## Автонастройка

VAT2000 содержит функцию автонастройки, которая упрощает установку важных для управления параметров. Автонастройка может быть выполнена в четырех режимах работы:

U/f с постоянством момента, U/f с переменным моментом, Векторное управление без датчика обратной связи, Полное векторное управление с датчиком



### Номинальные значения параметров преобразователя и двигателя

V00/1-0	Входное напряжение (В)
V00/1-1	Номинальное напряжение двигателя (кВт)
V00/1-2	Число полюсов двигателя (Полюсы)
V00/1-4	Максимальная скорость (мин <sup>-1</sup> )
V00/1-5	Базовая скорость (мин <sup>-1</sup> )
V00/1-6	Номинальный ток двигателя (А)
V00/1-7	Несущая частота
V00/1-8	Число импульсов энкодера (имп/об.)

### Двигательный режим

C30-0 = 1	U/f Постоянный момент
C30-0 = 2	U/f Переменный момент
C30-0 = 3	Векторное управление без датчика обратной связи
C30-0 = 4	Полное векторное управление с датчиком

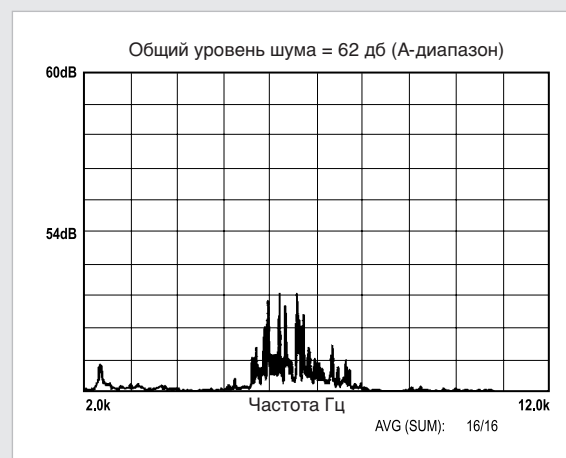
## Мягкий шум

Технология «мягкого шума» VAT2000 снижает характерный шум двигателей, управляемых частотными преобразователями и устраняет побочные эффекты традиционных методов снижения шума, в частности повышения несущей частоты ШИМ.

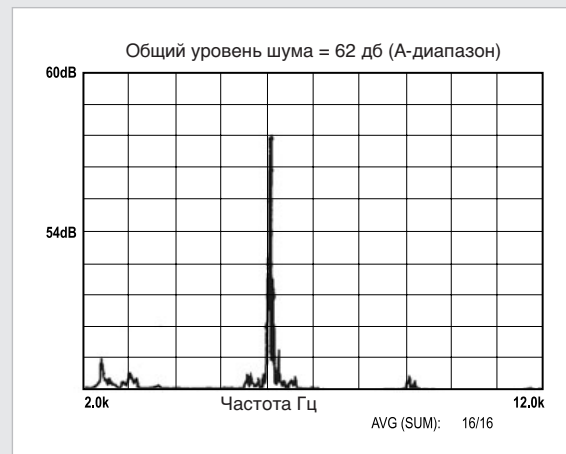
Технология «мягкого шума» варьирует несущую частоту между двумя фиксированными значениями, выбирающимися относительно назначенной пользователем базовой частоты (между 2.1 кГц и 5 кГц). При работе с пониженной несущей частотой моментная характеристика, как правило, улучшается по сравнению с работой с высокочастотной ШИМ.

При работе с высокой несущей частотой ШИМ возникают проблемы, связанные с повышенным нагревом, ухудшением рабочих характеристик изоляции обмоток, искрение на подшипниках двигателя, высокие токи утечки, помехи... Эти негативные воздействия снижаются при использовании несущей частоты «мягкого шума».

### Мягкий шум



### Стабильный (монотонный) звук.

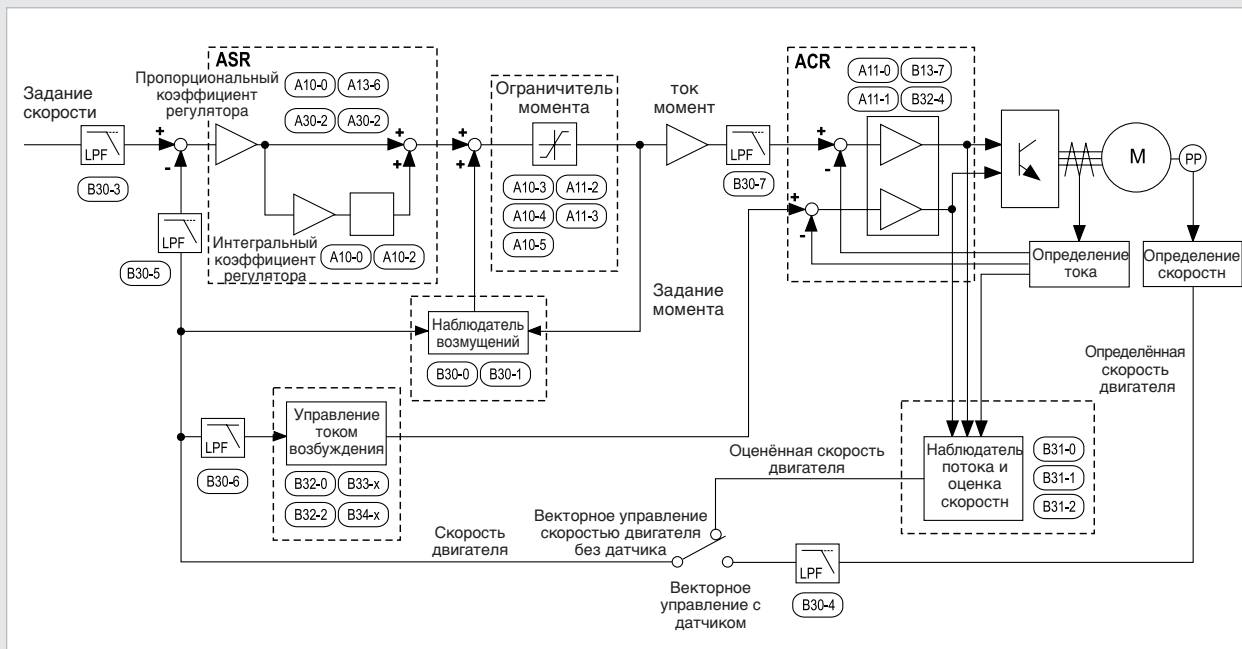


## Система векторного управления. Структурная схема системы управления скоростью.

В VAT2000 представлена высококачественная система векторного управления, позволяющая регулировать скорость с точностью до 0.01%, используя датчик обратной связи (энкодер), и до 0.5% без датчика.

Динамические характеристики превосходят во всех случаях.

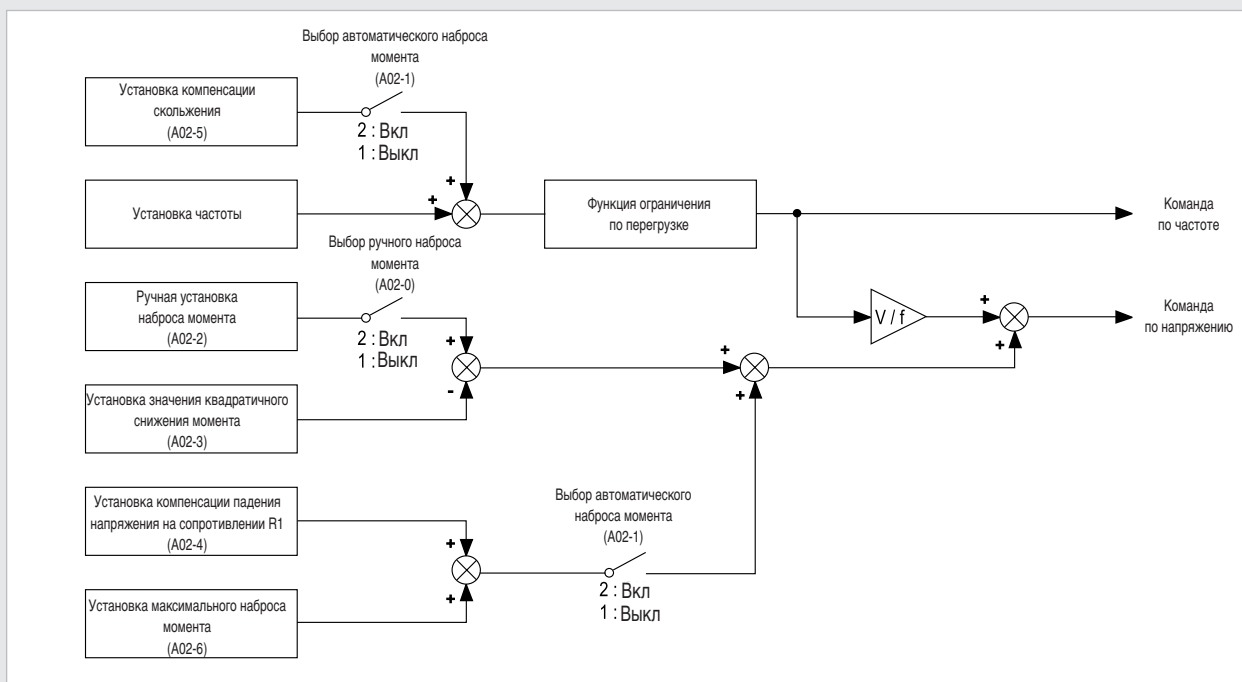
Структурная схема системы управления скоростью приведена ниже



## U/F управление. Система ATC

VAT2000 содержит функцию ATC (Улучшенное управление моментом), которая повышает пусковой момент в стандартных системах U/F управления, позволяя развивать момент до 200% с стандартным асинхронным двигателем. Функция автонастройки автоматически выставляет параметры электропривода, позволяя избежать затруднительной ручной настройки.

Структурная схема ATC приведена ниже

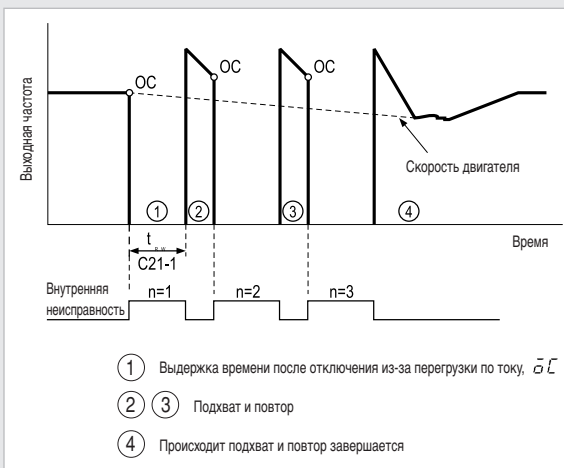


## Энергосбережение

Выбираемая функция, которая автоматически изменяет напряжение когда двигатель работает с частичной нагрузкой или без нее, таким образом достигая максимальной эффективности.

## Повтор

Обеспечивает автоматический перезапуск после возникновения неисправности. Позволяет осуществлять до 10 программируемых перезапусков с вариацией временных интервалов между ними.



## Средства связи

Стандартный встроенный протокол связи ASCII  
 Опциональная карта Profibus DP (остальные сетевые карты находятся в разработке).

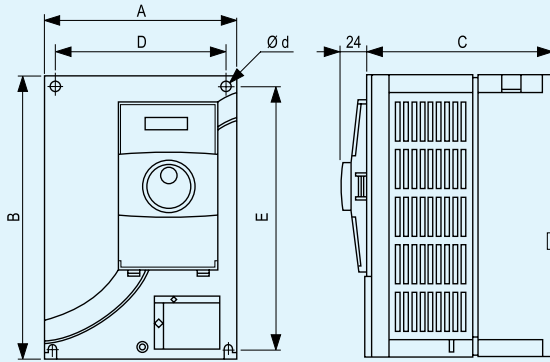
## Архив неисправностей

Последние четыре неисправности кодируются и сохраняются во внутреннем буфере данных.

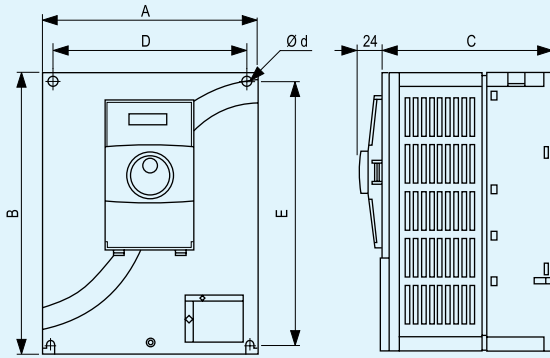
## Обратное отслеживание

Это опциональная функция, позволяющая вести запись до четырех сигналов с двигателя или преобразователя в рабочем режиме. Последние 30 циклов дискретизации каждого сигнала могут быть отображены после возникновения неисправности.

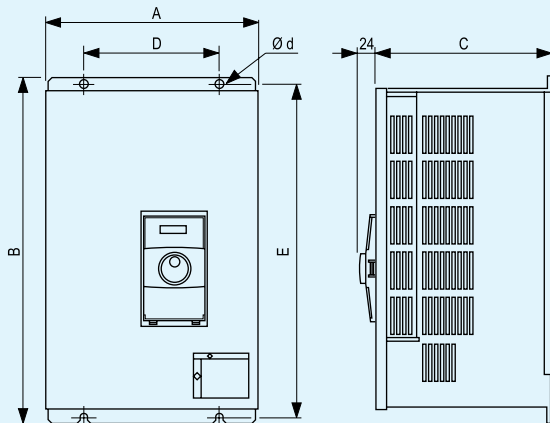
## Чертежи и массогабаритные показатели



Кат. №		Размеры						Силовые клеммы	Вес
Питание 200-230В	Питание 400-460В	A	B	C	D	E	Ø d	(кг)	
N00K4	X00K4	170	243	162	155	228	6	M4	3.5
N00K7	X00K7	170	243	162	155	228	6	M4	3.5
N01K5	X01K5	170	243	162	155	228	6	M4	3.5
N02K2	X02K2	170	243	162	155	228	6	M4	3.5
N04K0	X04K0	170	243	162	155	228	6	M4	3.5

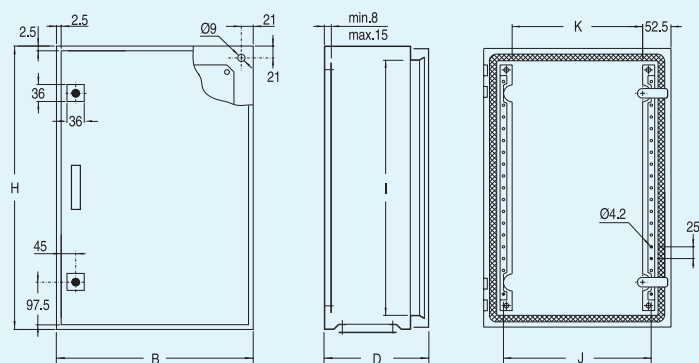


Кат. №		Размеры						Силовые клеммы	Вес
Питание 200-230В	Питание 400-460В	A	B	C	D	E	Ø d	(кг)	
	X05K5	216	275	169	201	260	7	M4	6
	X07K5	216	275	169	201	260	7	M4	6
N05K5		216	275	169	201	260	7	M5	6
N07K5		16	275	169	201	260	7	M5	6
	X11K0	265	360	228	245	340	7	M5	13
	X15K0	265	360	228	245	340	7	M5	13
	X18K5	265	360	228	245	340	7	M5	13
N11K0		265	360	228	245	340	7	M6	13
N15K0		265	360	228	245	340	7	M6	13



Кат. №		Размеры						Силовые клеммы	Вес
Питание 200-230В	Питание 400-460В	A	B	C	D	E	Ø d	(кг)	
	X22K0	310	500	253	200	480	10	M6	26
N18K5	X30K0	310	500	253	200	480	10	M8	26
N22K0									
N30K0		342	590	307	200	570	10	M8	55
N37K0	X37K0	342	590	307	200	570	10	M8	50
		342	590	307	200	570	10	M8	60
	X45K0	342	590	307	200	570	10	M8	50
	X55K0	420	690	309	300	686	10	M10	55
	X75K0	420	690	309	300	686	10	M10	60
	X90K0	480	740	352	400	714	10	M10	65
	X110K	480	740	352	400	714	10	M10	70
	X132K	488	980	358	320	956	13	M10	90
	X160K	488	980	358	320	956	13	M10	100
	X200K	680	1100	379	500	1070	15	M16	210
	X250K	870	1300	379	600	1270	15	M16	300
	X315K	870	1300	379	600	1270	15	M16	300

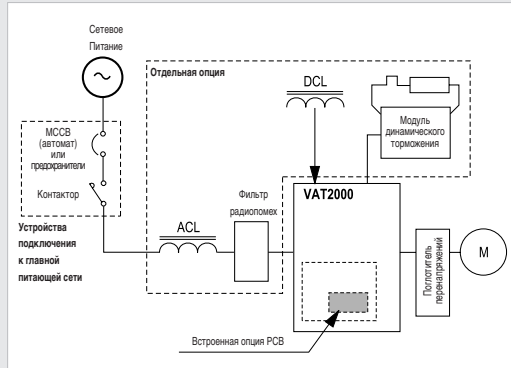
Габаритные чертежи исполнения IP54



Размеры						
H	x	B	x	D	K	J
600	x	400	x	250	290	326
600	x	600	x	300	490	526
800	x	600	x	400	490	526
1200	x	800	x	400	690	726

Серия IP54 Кат.№	Серия IP20 Кат.№	+	Шафы FeRIA
U2KX00K4SP54B U2KX00K4SP54B U2KX00K7SP54B U2KX00K7SP54B U2KX01K5SP54B U2KX01K5SP54B U2KX02K2SP54B U2KX02K2SP54B U2KX04K0SP54B U2KX04K0SP54B	U2KX00K4S U2KX00K4S U2KX00K7S U2KX00K7S U2KX01K5S U2KX01K5S U2KX02K2S U2KX02K2S U2KX04K0S U2KX04K0S	+	600 x 400 x 250 Референс 813015
U2KX05K5SP54B U2KX05K5SP54B U2KX07K5SP54B U2KX07K5SP54B	U2KX05K5S U2KX05K5S U2KX07K5S U2KX07K5S	+	600 x 600 x 300 Референс 813018
U2KX11K0SP54B U2KX11K0SP54B U2KX15K0SP54B U2KX15K0SP54B U2KX18K5SP54B U2KX18K5SP54B	U2KX11K0S U2KX11K0S U2KX15K0S U2KX15K0S U2KX18K5S U2KX18K5S	+	800 x 600 x 400 Референс 813182
U2KX22K0SP54B U2KX22K0SP54B U2KX30K0SP54B U2KX30K0SP54B	U2KX22K0S U2KX22K0S U2KX30K0S U2KX30K0S	+	800 x 600 x 400 Референс 813182
U2KX37K0SP54C U2KX37K0SP54V U2KX45K0SP54C U2KX45K0SP54V	U2KX37K0S U2KX37K0S U2KX45K0S U2KX45K0S	+	1200 x 800 x 400 Референс 813185

Внешние аксессуары



Отдельные опции

Опция	Код	Описание
Фильтр радиомех	U2KF-□□□□ PR-□□□□	Это устройство подавляет радиомехи, генерируемые инвертором. Может использоваться для соответствия требованиям по электромагнитной совместимости (CE).
Модуль DBR	U2KV23DBU-□□	Этот модуль обеспечивает динамическое торможение для приводов мощностью выше 75 кВт (U2KN07K5S или U2KX07K5S) Всегда используйте соответствующий тормозной резистор.
ACL	ACR-□□□□	Если входное сопротивление линии слишком мало, возможно возникновение чрезмерных пульсаций тока во входном выпрямителе, что может вызвать повреждение преобразователя. Это может произойти в случае, когда мощность питающего трансформатора в 10 раз превосходит мощность преобразователя. В этом случае всегда следует устанавливать сглаживающие реакторы. Реакторы также служат для улучшения коэффициента мощности и подавления высших гармоник тока. Коэффициент мощности при этом составляет примерно 0,9.
DCL	DCR-□□□□	Обеспечивает те же преимущества, что и реакторы ACL, однако следует заметить, что реакторы ACL обеспечивают дополнительную защиту входного выпрямителя.
Поглотитель перенапряжений	ACR-□□□□ & N1P34018	Это устройство защищает двигатель от перенапряжений. Устройство предназначено для использования в сетях с напряжением 400-460В, и может потребоваться, если длина кабеля подключения двигателя превышает 40 м. Поглотитель перенапряжений состоит из выходного реактора и RC фильтра.

Работа с постоянным моментом

VAT2000 Кат.№	Потери Вт	Предох (1) (A)	MCCB (2) (A)	Контактор	ЭМС-фильтр	Модуль динамического торможения	Тормозные резисторы (3)	Входной реактор AC	DC реактор	Поглотитель перен. (4) Реактор	RC Фильтр
U2KN00K4S	49	20	5	CL00	U2KF3016MD1	Built-in VAT2000	TLR405P200	ACR4A2H5	-	-	-
U2KN00K7S	62	20	5	CL00	U2KF3016MD1	Built-in VAT2000	TLR216P200	ACR6A2H5	-	-	-
U2KN01K5S	84	50	10	CL00	U2KF3016MD1	Built-in VAT2000	TLR108P200	ACR9A1H3	-	-	-
U2KN02K2S	117	60	15	CL00	U2KF3030MD1	Built-in VAT2000	TLR74P200	ACR12A0H84	-	-	-
U2KN04K0S	153	110	20	CL01	U2KF3030MD1	Built-in VAT2000	TLR44P600	ACR18A0H56	-	-	-
<b>U2KN05K5S</b>	<b>215</b>	<b>125</b>	<b>30</b>	<b>CL02</b>	<b>U2KF3060MD2</b>	<b>Built in VAT2000</b>	<b>TLR29P600</b>	<b>ACR27A0H37</b>	<b>DCR32A0H78</b>	-	-
U2KN07K5S	301	225	40	CL04	U2KF3060MD2	Built-in VAT2000	TLR22P600	ACR35A0H27	DCR45A0H55	-	-
U2KN11K0S	420	225	75	CL04	U2KF3094MD3	U2KV23DBUL1	TLR15P1000	ACR55A0H18	DCR60A0H4	-	-
U2KN15K0S	506	250	75	CL06	U2KF3094MD3	U2KV23DBUL1	TLR11P1200	ACR70A0H14	DCR80A0H3	-	-
U2KN18K5S	708	400	100	CL07	PR3120STD	U2KV23DBUL1	TLR8_8P1500	ACR80A0H14	DCR100A0H24	-	-
U2KN22K0S	757	500	150	CL09	PR3120STD	U2KV23DBUL2	TLR7_4P1800	ACR97A0H11	DCR120A0H2	-	-
<b>U2KN30K0S</b>	<b>1192</b>	<b>500</b>	<b>150</b>	<b>CL10</b>	<b>PR3150STD</b>	<b>U2KV23DBUL2</b>	<b>TLR5P2500</b>	<b>ACR140A0H72</b>	<b>DCR150A0H17</b>	-	-
U2KN37K0S	1491	600	200	CK75	PR3180STD	U2KV23DBUL3	TLR4P3000	ACR180A0H056	DCR180A0H14	-	-
U2KX00K4S	83	10	5	CL00	U2KF3016MD1	Built-in VAT2000	TLR864P200	ACR3A8H1	-	ACR3A0H05	N1P34018
U2KX00K7S	93	10	5	CL00	U2KF3016MD1	Built-in VAT2000	TLR864P200	ACR3A8H1	-	ACR3A0H05	N1P34018
U2KX01K5S	111	20	5	CL00	U2KF3016MD1	Built-in VAT2000	TLR432P200	ACR4A5H1	-	ACR4A0H05	N1P34018
U2KX02K2S	129	30	5	CL00	U2KF3016MD1	Built-in VAT2000	TLR295P200	ACR6A3H4	-	ACR6A0H05	N1P34018
U2KX04K0S	175	50	15	CL00	U2KF3016MD1	Built-in VAT2000	TLR175P600	ACR10A2H	-	ACR10A0H05	N1P34018
U2KX05K5S	275	60	20	CL00	U2KF3032MD2	Built-in VAT2000	TLR18P600	ACR14A1H4	DCR18A2H9	ACR14A0H05	N1P34018
U2KX07K5S	345	90	30	CL02	U2KF3032MD2	Built-in VAT2000	TLR86P600	ACR18A1H1	DCR25A2H1	ACR18A0H05	N1P34018
U2KX11K0S	369	110	40	CL04	U2KF3058MD3	U2KV23DBUH1	TLR59P1000	ACR27A0H75	DCR32A1H6	ACR27A0H05	N1P34018
U2KX15K0S	481	125	40	CL04	U2KF3058MD3	U2KV23DBUH1	TLR43P1000	ACR35A0H58	DCR40A1H2	ACR35A0H05	N1P34018
U2KX18K5S	550	175	50	CL04	U2KF3058MD3	U2KV23DBUH1	TLR35P1500	ACR38A0H58	DCR45A0H45	ACR38A0H05	N1P34018
U2KX22K0S	675	225	50	CL06	U2KF3096MD4	U2KV23DBUH2	TLR29P1800	ACR45A0H45	DCR60A0H82	ACR45A0H05	N1P34018
U2KX30K0S	876	250	75	CL06	U2KF3096MD4	U2KV23DBUH2	TLR22P2500	ACR70A0H29	DCR80A0H58	ACR70A0H05	N1P34018
U2KX37K0S	945	300	100	CL07	PR3110STD	U2KV23DBUH3	TLR18P3000	ACR90A0H22	DCR100A0H49	ACR90A0H05	N1P34018
U2KX45K0S	1175	400	100	CL09	PR3150STD	U2KV23DBUH3	TLR18P3000	ACR115A0H18	DCR140A0H32	ACR115A0H05	N1P34018
U2KX55K0S	1558	400	150	CK75	PR3180STD	2 x U2KV23DBUH2 (5)	TLR15P3700	ACR115A0H18	DCR140A0H32	ACR115A0H05	N1P34018
U2KX75K0S	2020	500	200	CK08	PR3280STD	UADOPTDBUH0 (5)	(5)	ACR160A0H14	DCR180A0H25	ACR160A0H05	N1P34018
U2KX90K0S	2509	700	300	CK85	PR3280STD	UADOPTDBUH0 (5)	(5)	ACR185A0H11	DCR210A0H25	ACR185A0H05	N1P34018
U2KX110K0S	3343	800	300	CK09	PR3330STD	UADOPTDBUH0 (5)	(5)	ACR225A0H096	DCR270A0H18	ACR225A0H05	N1P34018
U2KX132K0S	3906	800	350	CK09	PR3380STD	UADOPTDBUH0 (5)	(5)	ACR300A0H067	DCR310A0H14	ACR300A0H05	N1P34018
U2KX160K0S	4915	1200	400	CK95	PR3450STD	UADOPTDBUH0 (5)	(5)	ACR360A0H056	DCR400A0H33	ACR360A0H05	N1P34018
U2KX200K0S	6520	1600	500	CK10	PR3660STD	UADOPTDBUH0 (5)	(5)	ACR460A0H044	DCR540A0H08	ACR460A0H05	N1P34018
U2KX250K0S	7848	2000	700	CK11	PR3750STD	UADOPTDBUH0 (5)	(5)	ACR550A0H039	DCR650A0H07	ACR550A0H05	N1P34018
U2KX315K0S	9026	2000	800	CK12	PR3900STD	UADOPTDBUH0 (5)	(5)	ACR625A0H035	DCR740A0H06	ACR625A0H05	N1P34018

Работа с переменным моментом

VAT2000 Кат.№	Потери Вт	Предох (1) (A)	MCCB (2) (A)	Контактор	ЭМС-фильтр	Модуль динамического торможения	Тормозные резисторы (3)	Входной реактор AC	DC реактор	Поглотитель перен. (4) Реактор	RC Фильтр
U2KN00K4S	62	20	5	CL00	U2KF3016MD1	Built-in VAT2000	TLR405P200	ACR6A2H5	-	-	-
U2KN00K7S	84	50	10	CL00	U2KF3016MD1	Built-in VAT2000	TLR216P200	ACR9A1H3	-	-	-
U2KN01K5S	117	60	15	CL00	U2KF3016MD1	Built-in VAT2000	TLR108P200	ACR12A0H84	-	-	-
U2KN02K2S	153	110	20	CL01	U2KF3030MD1	Built-in VAT2000	TLR74P200	ACR18A0H56	-	-	-
U2KN04K0S	215	125	30	CL02	U2KF3030MD1	Built-in VAT2000	TLR44P600	ACR27A0H37	-	-	-
U2KN05K5S	301	225	40	CL04	U2KF3060MD2	Built-in VAT2000	TLR29P600	ACR35A0H27	DCR45A0H55	-	-
U2KN07K5S	420	225	75	CL04	U2KF3060MD2	Built-in VAT2000	TLR22P600	ACR55A0H18	DCR60A0H4	-	-
U2KN11K0S	506	250	75	CL06	U2KF3094MD3	U2KV23DBUL1	TLR15P1000	ACR70A0H14	DCR80A0H3	-	-
U2KN15K0S	708	400	100	CL07	U2KF3094MD3	U2KV23DBUL1	TLR11P1200	ACR80A0H14	DCR100A0H24	-	-
U2KN18K5S	757	500	150	CL09	PR3120STD	U2KV23DBUL2	TLR8_8P1500	ACR97A0H11	DCR120A0H2	-	-
U2KN22K0S	1032	500	150	CL10	PR3150STD	U2KV23DBUL2	TLR7_4P1800	ACR140A0H72	DCR150A0H17	-	-
U2KN30K0S	1341	600	200	CK75	PR3150STD	U2KV23DBUL3	TLR5P2500	ACR180A0H056	DCR180A0H14	-	-
U2KN37K0S	1657	600	200	CK75	PR3180STD	U2KV23DBUL3	TLR4P3000	ACR200A0H051	DCR220A0H11	-	-
U2KX00K4S	83	10	5	CL00	U2KF3016MD1	Built-in VAT2000	TLR864P200	ACR3A8H1	-	ACR3A0H05	N1P34018
U2KX00K7S	111	20	5	CL00	U2KF3016MD1	Built-in VAT2000	TLR864P200	ACR3A8H1	-	ACR3A0H05	N1P34018
U2KX01K5S	129	30	5	CL00	U2KF3016MD1	Built-in VAT2000	TLR432P200	ACR4A5H1	-	ACR4A0H05	N1P34018
U2KX02K2S	175	50	15	CL00	U2KF3016MD1	Built-in VAT2000	TLR295P200	ACR6A3H4	-	ACR6A0H05	N1P34018
U2KX04K0S	275	60	20	CL00	U2KF3016MD1	Built-in VAT2000	TLR175P600	ACR10A2H	-	ACR10A0H05	N1P34018
U2KX05K5S	345	90	30	CL02	U2KF3032MD2	Built-in VAT2000	TLR18P600	ACR14A1H4	DCR18A2H9	ACR14A0H05	N1P34018
U2KX07K5S	369	110	40	CL04	U2KF3032MD2	Built-in VAT2000	TLR86P600	ACR18A1H1	DCR25A2H1	ACR18A0H05	N1P34018
U2KX11K0S	481	125	40	CL04	U2KF3058MD3	U2KV23DBUH1	TLR59P1000	ACR27A0H75	DCR32A1H6	ACR27A0H05	N1P34018
U2KX15K0S	550	175	50	CL04	U2KF3058MD3	U2KV23DBUH1	TLR43P1000	ACR35A0H58	DCR40A1H2	ACR35A0H05	N1P34018
U2KX18K5S	675	225	50	CL06	U2KF3058MD3	U2KV23DBUH2	TLR35P1500	ACR38A0H58	DCR45A0H45	ACR38A0H05	N1P34018
U2KX22K0S	876	250	75	CL06	U2KF3096MD4	U2KV23DBUH2	TLR29P1800	ACR45A0H45	DCR60A0H82	ACR45A0H05	N1P34018
U2KX30K0S	1080	300	100	CL07	U2KF3096MD4	U2KV23DBUH3	TLR22P2500	ACR70A0H29	DCR80A0H58	ACR70A0H05	N1P34018
U2KX37K0S	1104	400	100	CL09	PR3150STD	U2KV23DBUH3	TLR18P3000	ACR90A0H22	DCR100A0H49	ACR90A0H05	N1P34018
U2KX45K0S	1437	400	150	CL09	PR3180STD	2 x U2KV23DBUH3 (5)	TLR15P3700	ACR115A0H18	DCR140A0H32	ACR115A0H05	N1P34018
U2KX55K0S	2091	500	200	CK75	PR3280STD	UADOPTDBUH0 (5)	(5)	ACR160A0H14	DCR180A0H25	ACR160A0H05	N1P34018
U2KX75K0S	2473	700	300	CK08	PR3280STD	UADOPTDBUH0 (5)	(5)	ACR185A0H11	DCR210A0H25	ACR185A0H05	N1P34018
U2KX90K0S	2998	800	300	CK85	PR3330STD	UADOPTDBUH0 (5)	(5)	ACR225A0H096	DCR270A0H18	ACR225A0H05	N1P34018
U2KX110K0S	3758	800	350	CK09	PR3380STD	UADOPTDBUH0 (5)	(5)	ACR300A0H067	DCR310A0H14	ACR300A0H05	N1P34018
U2KX132K0S	4637	1200	400	CK09	PR3450STD	UADOPTDBUH0 (5)	(5)	ACR360A0H056	DCR400A0H33	ACR360A0H05	N1P34018
U2KX160K0S	5566	1600	500	CK95	PR3660STD	UADOPTDBUH0 (5)	(5)	ACR460A0H044	DCR540A0H08	ACR460A0H05	N1P34018
U2KX200K0S	7266	2000	700	CK10	PR3750STD	UADOPTDBUH0 (5)	(5)	ACR550A0H039	DCR650A0H07	ACR550A0H05	N1P34018
U2KX250K0S	8745	2000	800	CK11	PR3900STD	UADOPTDBUH0 (5)	(5)	ACR625A0H035	DCR740A0H06	ACR625A0H05	N1P34018
U2KX315K0S	10061	2600	900	CK12	PR3900STD	UADOPTDBUH0 (5)	(5)	ACR700A0H035	DCR800A0H06	ACR700A0H05	N1P34018

(1) Для соответствия VAT2000 класса 400В стандарту UL, используйте предохранители класса J.  
 (2) Используйте автоматический выключатель (MCCB) только с магнитным расцепителем.  
 (3) Внешние тормозные резисторы для 100% тормозного момента, 10% ED. Приводы до U2KN07K5S и U2KX07K5S содержат небольшой встроенный тормозной резистор. Для правильного использования прочитайте руководство по эксплуатации.  
 (4) Для поглощения возможных перенапряжений со стороны двигателя требуется и выходной реактор и RC фильтр.  
 (5) Информацию об аксессуарах для приводов U2KX45 и выше запрашивайте у дилера.

